

# Parade Recessed

LB 2 / LB 3

## User Manual

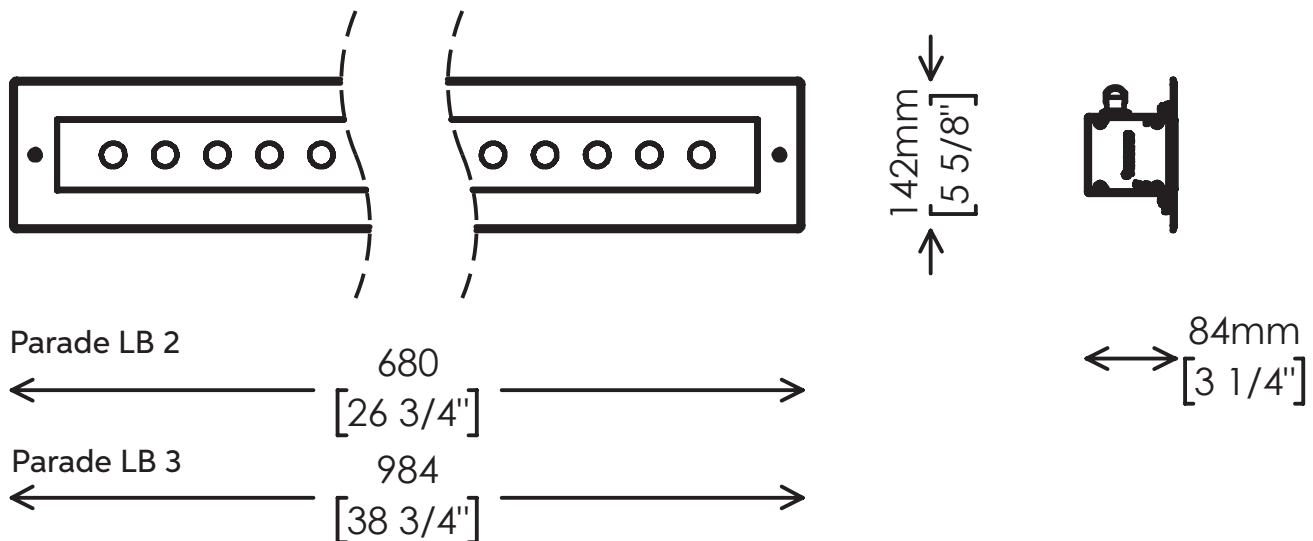
551178 Rev. 06

Date: 22/03/2024



	Parade LB 2 Recessed	Parade LB 3 Recessed
Code / Codice	AL5280	AL5285
Power consumption Consumo di energia	0.13A@230V / 27W	0.2A@230V / 40W
Power supply Alimentazione elettrica	120-277VAC / 50-60Hz	
Inrush current Corrente di spunto	<200mA <sup>2</sup> s @ 230V/50Hz	
Power factor Fattore di potenza	cos.φ= 0.94	
Electrical class Classe elettrica	I	
Weight / Peso	6.9 Kg ( 15.2 Lb )	9.5 Kg ( 21 Lb )
Operating temperature Temperatura di funzionamento	-20°C to +45°C ( -4°F to 113°F )	
IP rating / Grado IP	IP67	
IK rating / Grado IK	IK10	

## Dimensions / Dimensioni



## Important notices - Avvisi importanti



- This product must be installed in accordance with applicable national and local electrical and construction codes by a person familiar with the construction and operation of the product and the hazards involved. Failure to comply with the following installation instructions may result in death or serious injury.
- Do not stare at the operating light source.
- The fixture might be damaged by excess voltage. The installation of an overvoltage protection device on the electrical system (SPD) is recommended for reduce the risk of damage.
- The use of an adequate magnetothermic switch along the power supply line is recommended.
- Connect the fixtures to each other only when disconnected from mains.
- Never leave cables and connectors unconnected or unprotected for long periods.
- Disconnect power before installing or servicing to avoid electrical shock.
- Disconnect power before any connection operation.
- Check voltage and frequency before powering the fixture. Do not exceed fixture specified voltage.
- Do not handle the unit with wet hands or in wet environments.
- Apply to qualified staff for any maintenance service not described in this instructions manual.
- Do not exceed the maximum quantity of fixtures per line in order to avoid power surges.
- Before powering the unit, ensure to use cables and connectors with proper section and length, according to its power consumption.
- Fix the projector by using screws, hooks or other adequate supports that can bear its weight.
- If the external flexible cable of this appliance is damaged, it must only be replaced by the manufacturer, its assistance service or equivalent qualified personnel in order to avoid hazards.
- Integrated temperature control, the projector reduces power when  $T_a > 35^\circ\text{C}$ .
- The luminaire should be positioned so that prolonged observation of the luminaire at a distance of less than 2 meters (6.56 ft) is not expected.

- Questo prodotto deve essere installato secondo le normative locali, da personale specializzato. La mancata osservanza delle istruzioni di installazione può portare a situazioni di pericolo all'incolumità della persone.
- Non fissare la sorgente luminosa durante il suo funzionamento.
- Apparecchiatura sensibile alle sovratensioni. Si consiglia l'installazione di un dispositivo di protezione delle sovratensioni (SPD) sull'impianto elettrico per attenuare l'intensità di questi fenomeni proteggendo gli apparecchi dal rischio che vengano danneggiati.
- E' consigliato l'uso di un adeguato interruttore magnetotermico/differenziale sulla linea di alimentazione.
- Collegare tra loro i proiettori solo quando nessuno di essi è collegato alla rete elettrica.
- Non lasciare mai per lungo tempo agli agenti atmosferici cavi e connettori non collegati o non protetti.
- Togliere l'alimentazione prima di effettuare qualsiasi operazione all'interno dell'apparecchiatura.
- Togliere l'alimentazione prima di effettuare qualsiasi operazione di connessione tra gli apparecchi.
- Prima di connettere l'apparecchio alla rete elettrica, verificate la compatibilità di tensione e frequenza.
- Non maneggiate il prodotto con mani bagnate o in presenza di acqua.
- Rivolgersi ad un tecnico qualificato per qualsiasi operazione di manutenzione ordinaria non descritta nel presente manuale.
- Non superare il numero massimo specificato di apparecchi per linea per evitare pericolosi sovraccarichi di corrente.
- Prima di effettuare le connessioni verificare la portata dei cavi / connettori e la lunghezza dei cavi tenendo conto dell'assorbimento del prodotto.
- Fissare il proiettore con viti, ganci o altri supporti in grado di sostenerne il peso.
- Se il cavo flessibile esterno di questo apparecchio viene danneggiato, deve essere sostituito esclusivamente dal produttore, dal suo servizio di assistenza o da personale qualificato equivalente, al fine di evitare pericoli.
- Controllo della temperatura integrato, il proiettore reduce la potenza ad una  $T_a > 35^\circ\text{C}$
- l'apparecchio di illuminazione dovrebbe essere posizionato in modo che non sia prevista un'osservazione prolungata dell'apparecchio ad una distanza inferiore a

  **CAUTION: Prolonged staring at the LED source should be avoided by placing the fixture in a proper position.**

  **ATTENZIONE! Fissare la sorgente LED per un periodo prolungato va evitato posizionando l'apparecchio nella posizione appropriata.**

  **WARNING! Fixing and connecting operations must mandatorily be carried out by qualified personnel only!**

  **ATTENZIONE! Le operazioni di fissaggio e collegamento devono essere eseguite solo e obbligatoriamente da personale qualificato!**

  **WARNING! Make sure that power supply is off before connecting or disconnecting fixtures!**

  **ATTENZIONE! Assicurarsi che l'alimentazione sia spenta prima di collegare o scollegare i dispositivi!**



**Replaceable control gear by a professional**



**Alimentatore sostituibile da un professionista**



**Replaceable (LED only) light source by a professional**



**Sorgente luminosa (solo LED) sostituibile da un professionista**

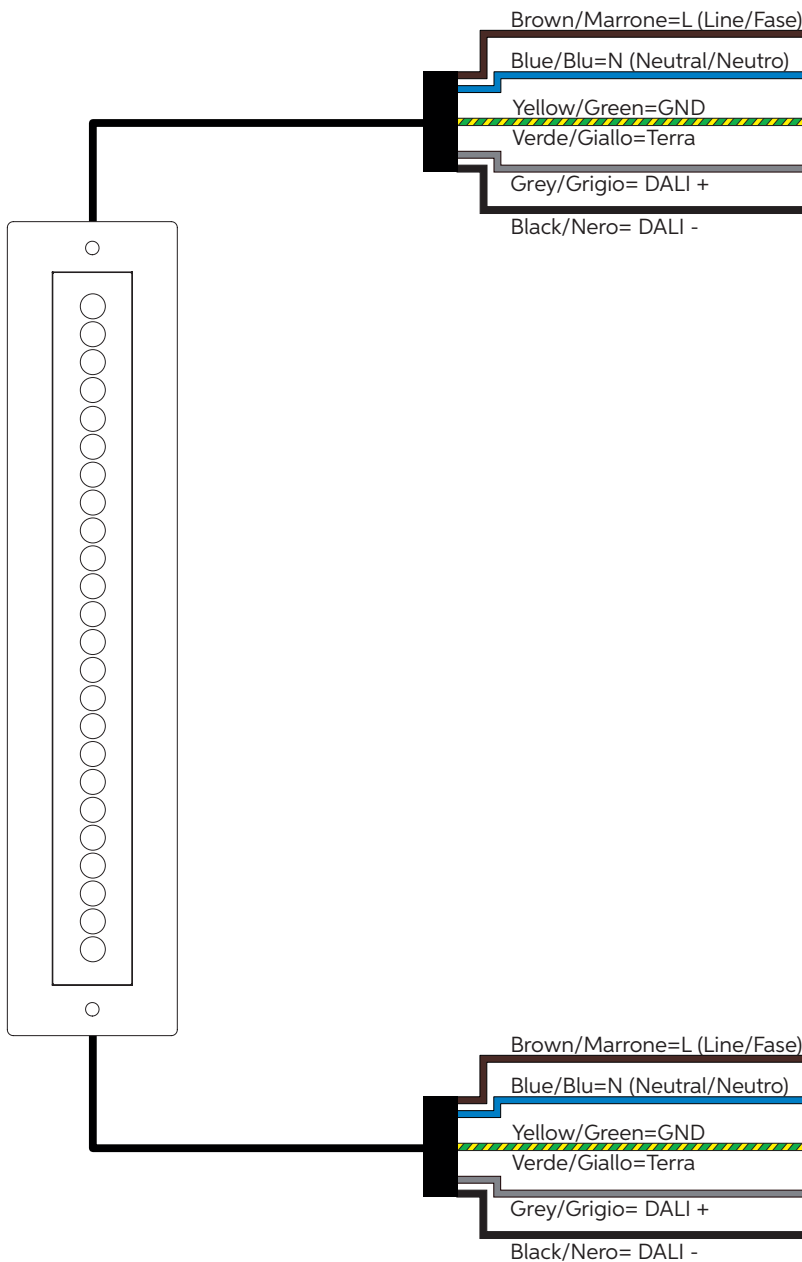


The possibility of reusing some electrical parts of the device is subject to the total responsibility of the user. The label shows the symbol indicated in Legislative Decree n.49 of 14 March 2014 which transposes Directive 2012/19 / EU, which indicates the need to dispose of the product in separate waste, specifically in electrical waste. and electronic. Refer to the waste collection center located in your area.



La possibilità di riutilizzare alcune parti elettriche del dispositivo è subordinata alla totale responsabilità dell'utilizzatore. Nell'etichetta è stato riportato il simbolo indicato nel D.lgs n.49 del 14 Marzo 2014 che recepisce la direttiva 2012/19/UE, il quale indica la necessità di smaltire il prodotto nei rifiuti differenziati, nello specifico nei rifiuti di tipo elettrico ed elettronico. Fare riferimento al centro di raccolta rifiuti situato nella Vostra zona.

“M” cable type (Hybrid cable without connectors)



POWER + DALI IN/OUT

POWER + DALI IN/OUT

**Note:** in absence of DALI signal the LEDs will remain ON.

**Nota:** In assenza di segnale DALI i LED rimarranno accesi.

**ATTENZIONE - WARNING**

ITA: I collegamenti dei cavi di tipo “M” devono essere effettuati utilizzando il kit di collegamento opzionale. Seguire le istruzioni fornite insieme al kit di connessione.

ENG: the connections of “M” cable types must be carried out by using the optional connection kit. Follow the instructions provided along with the connection kit.

# Parade Recessed

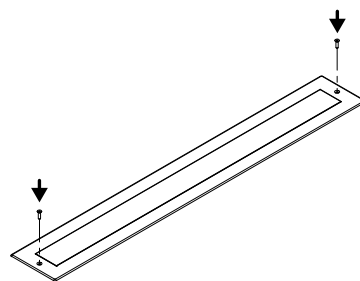
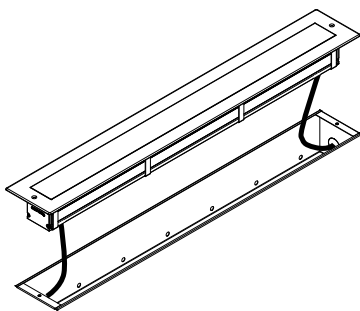
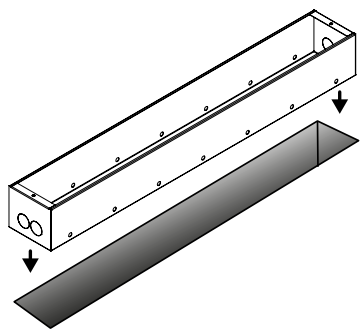
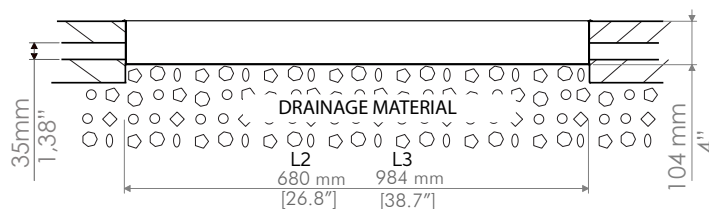
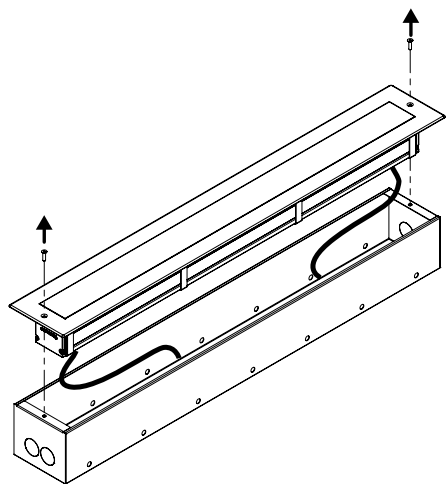
LB 2 / LB 3

## User Manual

551178 Rev. 06

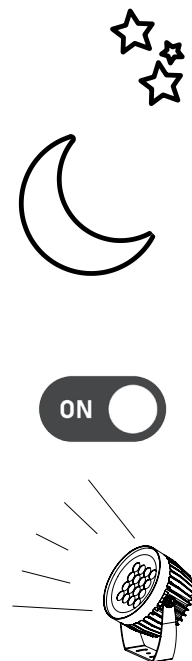
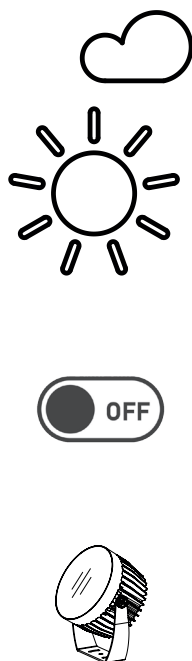
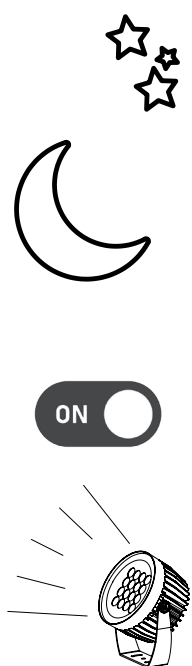
Date: 22/03/2024

Installation - Installazione



**Note:** Allowed operation only between sunset and sunrise

**Nota:** Accensione dell'apparecchio ammessa soltanto tra gli orari di tramonto e alba



page 4 of 4